

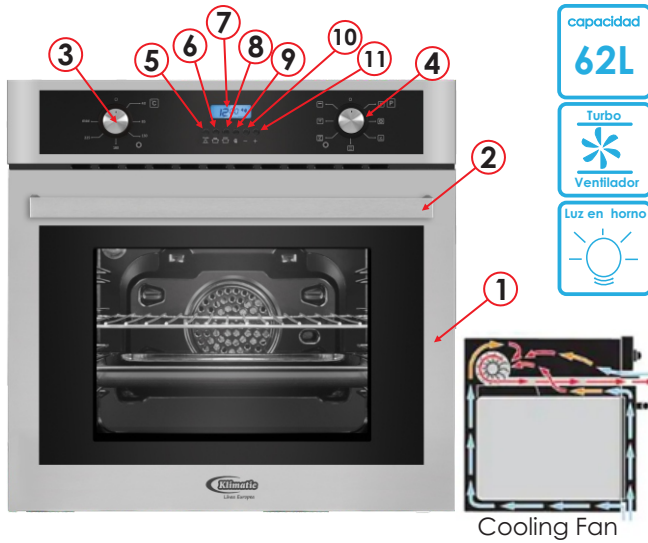
# GAMMA B

Horno empotrable eléctrico

EAN: 8681988005502



Línea Europea



## Diagrama

- 1.- Puerta de acero inoxidable
- 2.- Manija de de acero
- 3.- Perilla de temperatura
- 4.- Perilla de funciones
- 5.- Botón timer digital sonoro
- 6.- Botón timer digital apagado automático
- 7.- Pantalla digital
- 8.- Botón de pausa y continuación
- 9.- Botón de apagado manual
- 8.- Botón de pausa y continuación
- 9.- Botón de reducir tiempo
- 10.- Botón de adicionar tiempo

## Dimensiones externas (cm)

Ancho: 60  
Fondo: 60  
Alto: 60

## Dimensiones de encastre (cm)

Ancho: 58  
Fondo: 58  
Alto: 59

## Pasos para su uso

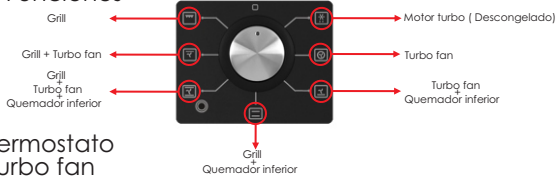
- 1.- Verifique que cable de corriente este conectado.
- 2.- Presione la perilla y gírela a la función deseada.
- 3.- Para apagar el horno vuelva a colocar la perilla en su posición inicial.
- 4.- Si no va a usar el producto desconecte de la toma de corriente.

## Recomendaciones

- 1.- Verifique periódicamente la instalación eléctrica.
- 2.- No usar esponjas o escobillas metálicas para limpiar la superficie de vidrio, ya que se daña.
- 3.- Use guantes para retirar las bandejas, después de haber horneado.

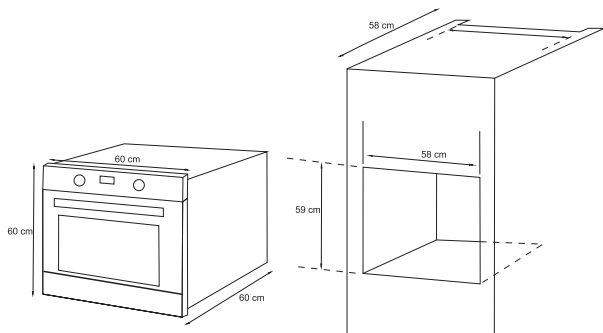
## Características

- Pantalla digital
- Apagado manual y automático
- 7 Funciones



- Termostato
- Turbo fan
- 1 Parrilla
- 2 Bandejas (1 Telescopica)
- Doble vidrio en puerta (Interior desmontable)
- Interior cerámica Enamel ( Easy Clean)
- Luz

## Dibujo técnico (mm)



Hornos empotrables



[www.klimatic.com.pe](http://www.klimatic.com.pe)



Calle Francisco Almenara 384  
Urb. Santa Catalina - La Victoria - Lima

**Ventas**  
☎ 319 2010  
☎ 993 528 863

**Servicio Técnico**  
☎ 319 2005 / 319 2008  
☎ 319 2013 / 319 2017