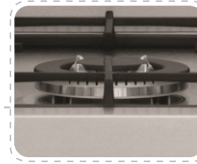




Línea Europea

## Modelo Mistik

cocina europea  
5 hornillas a gas



1 Quemador  
triple llama



Panel de timer  
digital programable



"Hornillas a gas y Horno eléctrico"

- Totalmente de acero
- 1 quemador triple llama
- válvula de seguridad en hornillas
- Encendido automático
- Portacacerola de hierro fundido
- Protector de perillas para gratinado
- Timer digital programable
- Doble entrada de gas
- Calientaplatos
- Bandeja y rejilla
- Horno autolimpiante
- Rosticero y termostato
- Horno MULTIFUNCIÓN, 9 funciones
- 2 Turboventiladores
- Puerta de horno desmontable
- Patas regulables altura máxima 95 cm.

MADE IN  
EUROPE

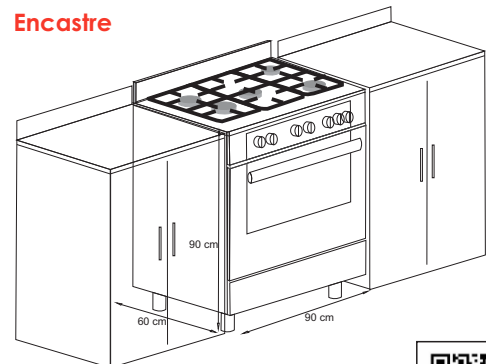
### Horno MULTIFUNCIÓN, 9 funciones

- Descongela con aire frío
- Descongela con aire caliente
- Horno tradicional
- Horno con turboventilador
- Grill y Rosticero
- Grill y Rosticero y turbo ventilador
- Luz en el horno
- Resistencia superior
- Resistencia inferior

### Medidas de Producto

Alto : 90 cm.  
Ancho : 90 cm.  
Profundidad : 60 cm.

### Encastre



[www.klimatic.com.pe](http://www.klimatic.com.pe)



Francisco Almenara 384 Santa Catalina / Lima 13  
Teléfonos: 319 2000

**Servicio Técnico**

☎ 319 2005 / 319 2013  
☎ 319 2014 / 319 2017