



Diagrama:

1. Mesa de vidrio templado	
2. Parrillas independientes de hierro fundido	
3. Perillas	
4. Timer mecánico	
5. Posa wok	
6. Quemador triple llama	3.30 kW (11260 BTU)
7. Quemador mediano	1.75 kW (5971 BTU)
8. Quemador mediano	1.75 kW (5971 BTU)
9. Quemador pequeño	1.00 kW (3412 BTU)

Características

- Parrillas de hierro fundido
- 1 Quemador triple llama

La característica de estos quemadores es que son de rápida cocción. Como poseen un sistema de doble anillo de llama, permite una distribución de calor homogénea en el fondo de la cacerola y una cocción a alta temperatura.

- 1 Posa wok
- Timer mecánico sonoro
- Vidrio templado
- Perillas metálicas
- Encendido eléctrico automático
- Diseñada para ser usada con balón de gas o gas natural

Pasos para su uso:

1. Conecte el cable de electricidad al tomacorriente.
2. Antes de comenzar a utilizar su encimera, asegúrese de que las tapas de los quemadores estén en la posición correcta. Según se muestra en la siguiente figura:

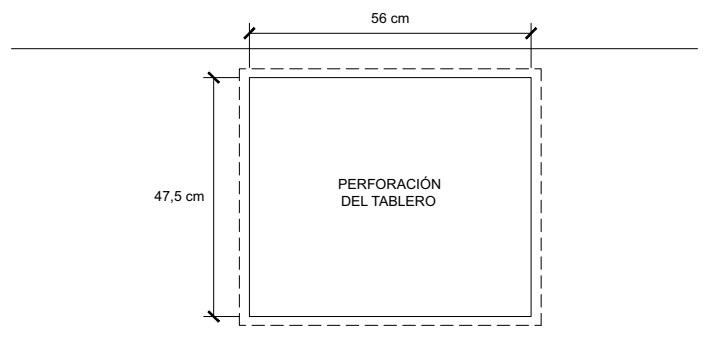
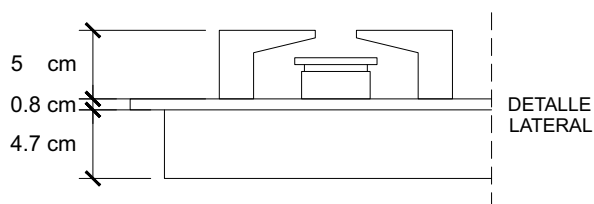
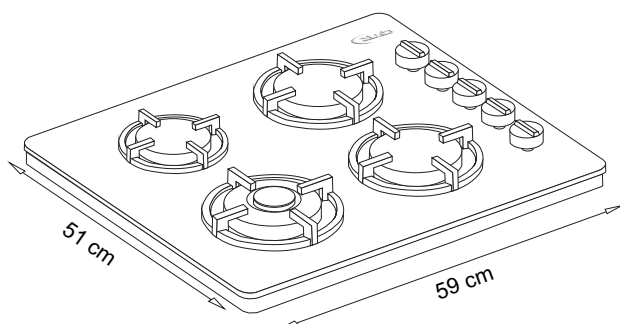


3. Los quemadores de gas tienen un mecanismo especial de bloqueo. Por lo tanto, para operar la zona de la encimera, pulse la perilla y gírela a la izquierda, espere de 5 a 10 segundos, sin quitar las manos.

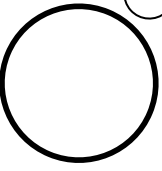


4. Al terminar de usar la encimera cierre el flujo del gas a los quemadores.

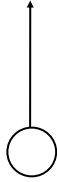
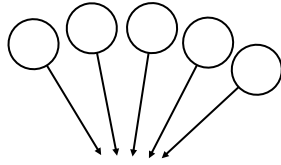
Dibujo técnico (cm)



MEDIDA DE PERFORACIÓN DEL TABLERO PARA GIA X



)LOWUR GH &DUEyQ
\$FWLYDGR

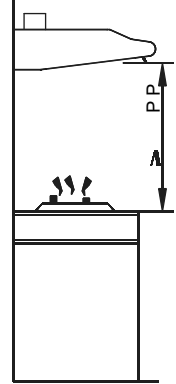
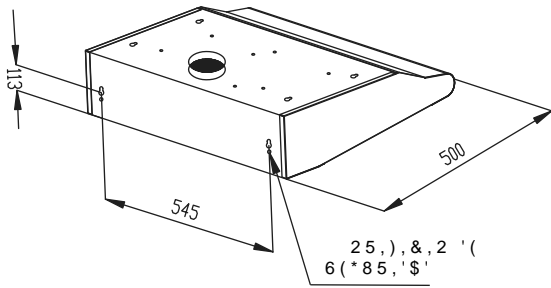
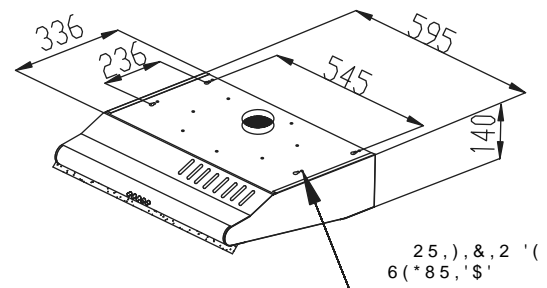


%/RQWGH OX]
%/RQWGH D DSG R
%/RQWGH IOYR FLGDG
%/RQWGH IOYR FLGDG
%/RQWGH IOYR FLGDG
)LRQWGH DOXPLQLR
/X] DOyJHQD
9LGULRF GR QDORGH Y

\$QFKR
)RQGR
\$RW

&RQHFW FDEOH GH HPHFWRUHUEHQDVG DO
(QLHQGD DOD FDP
6HOHFFHQRFLDQ TXH GHVHH
/D FDEB HOLPLQDUDJHQMUDGRU SRU O
FRFFLyQ GH GRWVQGBHQW JUDVD

/LPSLDU DDFSHJyGLFDPHQW
1R FRFLQDU FRQ OODPDMDPVBVODADP
FDPD
'HVHQFKXIDUDODHDPDOLJD
OD OLPSLHJD
1R XVDU HVSRQMDV R HVDFDE DQGBVDRHWIC
OD VXSHUAFLHV ID TXH VH GDxDQ
/RV RQWGH FDEyEXWBOLRDEOHV VH GHEH
FDPEDU FDGD D PHVHV GHSHQGLHC
FDRS
/D FDRSD GHGHUWFRPR PiQLPR XQD GLVWD
GH FP GHVGH OD PHVD GRIGD FRFLQ
ODDFDPS



&DOOH)UDQFLVFR \$OPHQDUD 9HQWDV 6HUyLFLR 7pFC
8UE 6DQWD &DWDOLQD /D 9LWRULD /LPD

&DPSDDV /LQHD