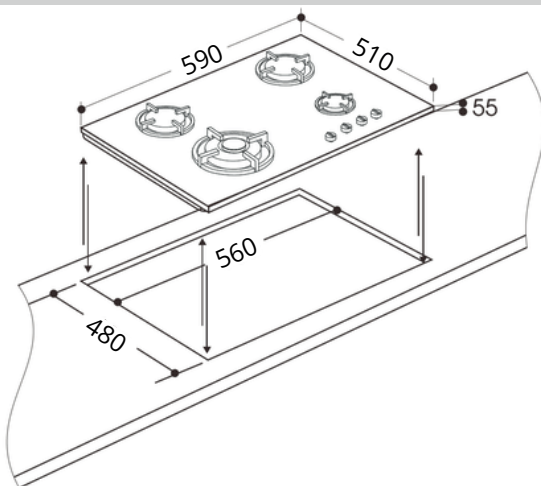




Recomendaciones

- 1.- Verifique periódicamente la instalación de gas.
- 2.- No usar esponjas o escobillas metálicas para limpiar la superficie de vidrio, ya que se daña.
- 3.- Realice una adecuada limpieza luego de cada uso. Evite dejar restos de comida o agua en la superficie ya que pueden dañar el equipo.

Vista Frontal



Dimensiones externas (cm):

Ancho: 59 cm Profundidad: 51 cm

Dimensiones de encastre (cm):

Ancho: 56 cm Profundidad: 48 cm

Nota: Las medidas del encastre pueden variar en mm, se requiere un remetrado antes de la elaboración del mueble de cocina.

Información General

- Mesa de acero en color titanio negro
- 1 Quemador grande de mayor potencia
- Parrillas de hierro fundido
- Diseño Europeo eco-amigable
- Quemadores sellados
- Perillas metálicas
- Encendido eléctrico automático
- Diseñada para ser usada con balón de gas o gas natural

Dimensiones Del Producto

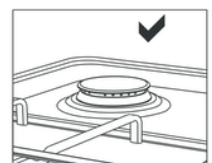
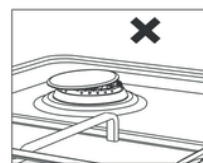
- Ancho: 59 cm
- Fondo: 51 cm

Pesos

- Peso Neto: 12.6 Kg
- Peso Bruto: 14.4 Kg

Pasos para su uso

- 1.- Abra la válvula, para el paso del gas.
- 2.- Conecte el cable de electricidad al tomacorriente.
3. Antes de comenzar a utilizar su encimera, asegúrese de que las tapas de los quemadores estén en la posición correcta. Según se muestra en la siguiente figura:



4. Los quemadores de gas tienen un mecanismo especial de bloqueo.

Por lo tanto, para operar la zona de la encimera, pulse la perilla y gírela a la izquierda, espere de 5 a 10 segundos, sin quitar las manos.



5. Al terminar de usar la encimera cierre el flujo del gas a los quemadores.

