



### Información General

- 5 quemadores
- Parrillas de hierro fundido
- 2 Quemadores triple llama 3.3kW
- Tapas de quemadores en negro mate
- Conversión para gas natural
- Encendido eléctrico automático
- Válvula de seguridad
- Perillas metálicas resistentes al calor
- Mesa de acero inoxidable en color titanio negro
- Sistema corta gas en cada hornilla
- Quemadores sellados

### Pesos

- Peso Neto: 20.6 Kg

### Recomendaciones

- 1.- Verifique periódicamente la instalación de gas.
- 2.- No usar esponjas o escobillas metálicas para limpiar la superficie de vidrio, ya que se daña.
- 3.- Realice una adecuada limpieza luego de cada uso. Evite dejar restos de comida o agua en la superficie ya que pueden dañar el equipo.

### Dimensiones del Producto (cm)

- Ancho: 90
- Fondo: 51
- Alto: 9.9

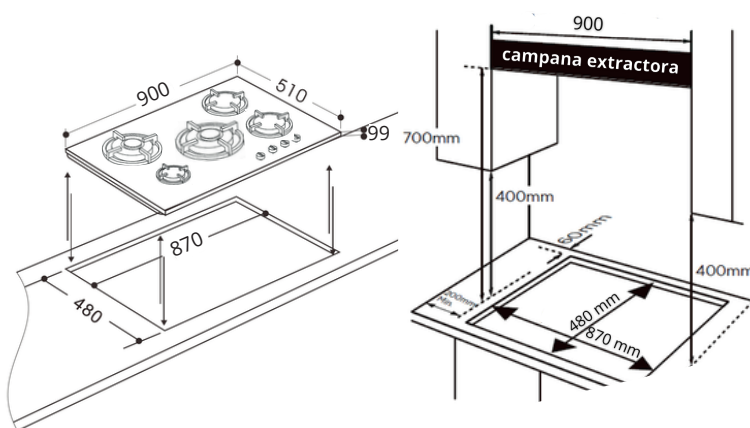
### Pasos para su uso

QUEMADORES	CACEROLAS	
	MIN (CM)	MAX (CM)
1. TRIPLELLAMA	22	30
2. RAPIDO	20	24
3. SEMI RAPIDO	16	18
4. AUXILIAR	12	16



- 1.- Conecte el cable de electricidad al tomacorriente. (para el encendido automático)
- 2.- Abra la válvula, para el paso del gas.
- 3.- Antes de comenzar a utilizar su encimera, asegúrese de que las tapas de los quemadores estén en la posición correcta. Según se muestra en la siguiente figura:

### Vista Frontal

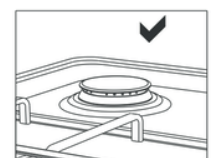
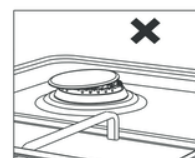


#### Dimensiones externas (cm):

Ancho: 90 cm Profundidad: 51 cm

#### Dimensiones de encastre (cm):

Ancho: 87 cm Profundidad: 48 cm



- 4.- Los quemadores de gas tienen un mecanismo especial de bloqueo. Por lo tanto, para operar la zona de la encimera, pulse la perilla y gírela a la izquierda, espere de 5 a 10 segundos, sin quitar las manos a derecha.



- 5.- Al terminar de usar la encimera cierre el flujo del gas a los quemadores.

