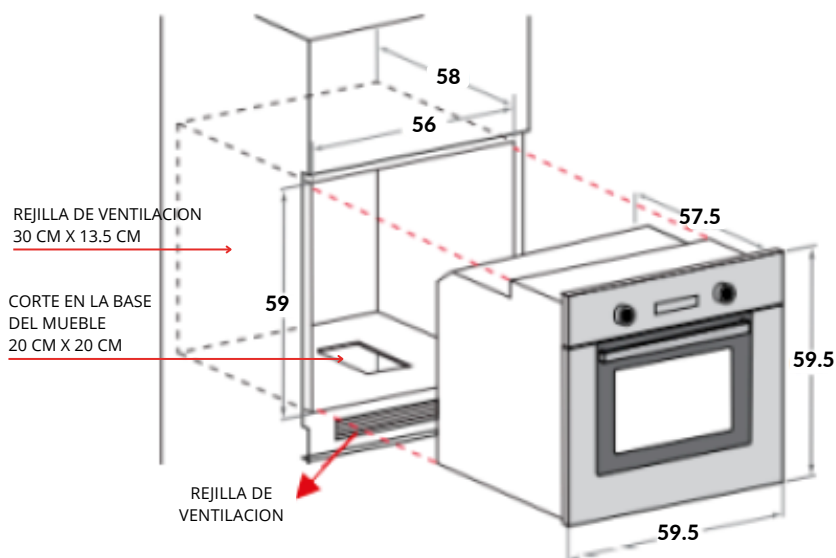


## Características

- Sistema de seguridad
- Turboventilador
- Rosticero
- Protección contra niños
- Temporizador con apagado automático
- Grill Dorador
- Termostato
- 1 Parrilla
- 1 Bandeja
- Doble vidrio en puerta (interior desmontable)
- Luz
- Panel digital touch
- Autolimpieza en el horno
- Acabado en vidrio templado negro

## Dibujo Técnico (cm)



## Diagrama

- 1.- Puerta de Vidrio Templado
- 2.- Manija de Acero
- 3.- Perilla de Grill y Horno
- 4.- Perilla de Luz
- 5.- Pantalla Táctil
- 6.- Grill (Gratinador)
- 7.- Foco
- 8.- Rejilla
- 9.- Bandeja

## Peso

- Neto: 33Kg
- Bruto: 36Kg

## Dimensiones Externas

- Ancho: 59.5 cm
- Fondo: 57.5 cm
- Alto: 59.5 cm

## Dimensiones de encastre

- Ancho: 56.0 cm
- Fondo: 58.0 cm
- Alto: 59.0 cm

## Pasos para su uso

- 1.- Abra la válvula, para el paso del gas.
- 2.- Presione la perilla, durante 5 segundos, y gírela 90° a la izquierda, constate que el quemador encendió.
- 3.- Para regular la flama, girar la perilla a la izquierda para mayor intensidad, si desea bajarla a la derecha.
- 4.- Para apagar el horno vuelva a colocar la perilla en su posición inicial.
- 5.- Si no va a usar el producto cierre la válvula de paso de gas.

## Recomendaciones

- 1.- Verifique periódicamente la instalación eléctrica.
- 2.- No usar esponjas o escobillas metálicas para limpiar a superficie de vidrio, ya que se dañan.
- 3.- Use guantes para retirar las bandejas, después de haber horneado.