

# CK901NE/M

CAMPANA LINEAL

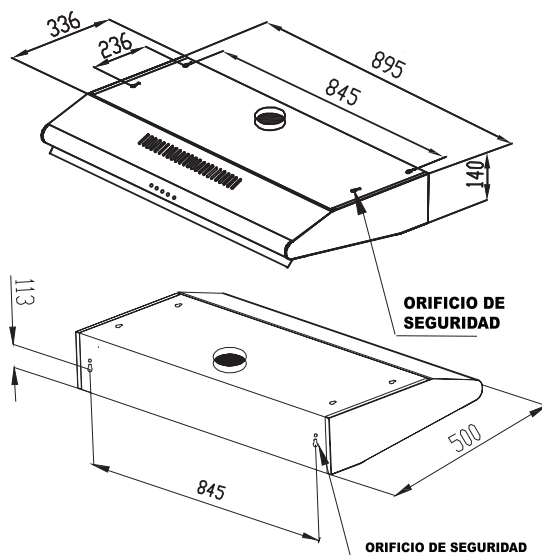
EAN: 6937224311787



## Características

- Sistema ducto y recirculante
- Potencia 176 W ( Incluye 2 focos de 2x28 W)
- Capacidad de absorción 250 m3/hr
- 50 dB
- 3 Velocidades
- 1 Filtro de carbón activado
- 3 Filtros de aluminio, de 5 capas cada uno
- Control manual de botones
- Vidrio visor direccional de vapor
- Luz led
- Voltaje 220V ~ 60Hz

## Dibujo técnico (mm)



## Diagrama

- 1.- Botón de luz
- 2.- Botón de apagado
- 3.- Botón de velocidad 1
- 4.- Botón de velocidad 2
- 5.- Botón de velocidad 3
- 6.- Filtros de aluminio
- 7.- Luz alógena
- 8.- Vidrio direccional de vapor

## Dimensiones del producto (cm)

- Ancho: 89.5
- Fondo: 50
- Alto: 14

## Dimensiones De La Caja

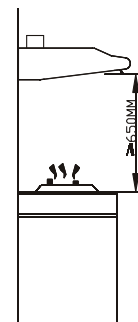
- Ancho: 93 cm
- Fondo: 54 cm
- Alto: 17.5 cm

## Pasos para su uso

- 1.- Conecte el cable de electricidad al tomacorriente
- 2.- Encienda la campana
- 3.- Seleccione la velocidad que desee
- 4.- La campana eliminara los olores generados por la cocción de los alimentos y retendrá la grasa.

## Recomendaciones

- 1.- Limpiar la campana periódicamente.
- 2.- No cocinar con llamas altas (flamear) debajo de la campana.
- 3.- Desenchufar la campana , antes de realizar la limpieza.
- 4.- No usar esponjas o escobillas metálicas para limpiar la superficies, ya que se dañan.
- 5.- Los filtros de carbón, no son reutilizables, se deben cambiar cada 6 a 8 meses dependiendo el uso de la campana.
- 6.- La campana debe tener como mínimo una distancia de 65 cm desde la mesa de la cocina hasta el filtro de la campana.



Urb. Santa Catalina - La Victoria- Lima  
Calle Francisco Almenara 384



klimatic.com.pe

## Ventas

- (01) 319 2010
- 993 528 863

## Servicio Técnico

- 319 2005 / 319 2018
- 319 2013 / 319 2017