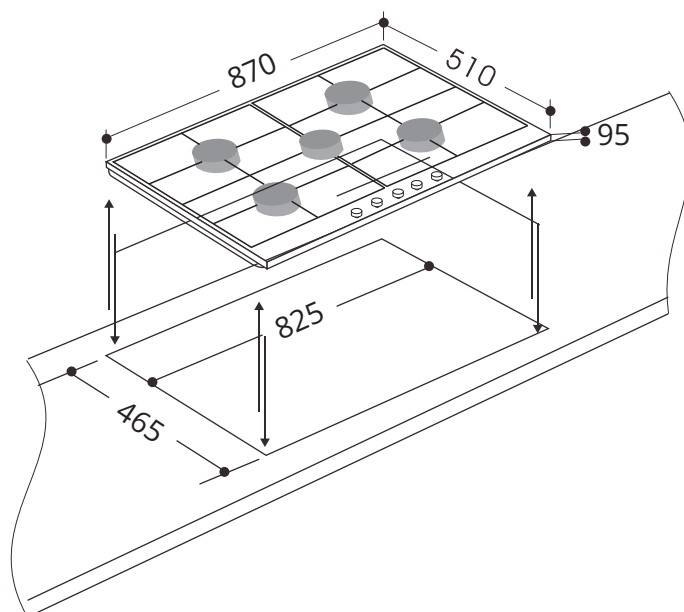


### Características

- Mesa de vidrio templado negro
- 1 quemador triple llama
- 5 quemadores
- Tapas de quemadores en negro mate
- Incluye Kit para gas natural
- Timer mecánico sonoro
- 1 Posa Wok
- Perillas metálicas
- Encendido eléctrico automático
- Diseñada para ser usada con balón de gas o gas natural

### Dibujo Técnico (mm)



### Diagrama

- 1.- Mesa de vidrio templado
- 2.- Parrillas de hierro fundido
- 3.- Perillas
- 4.- Timer mecánico
- 5.- Posa wok
- 6.- Quemador triple llama
- 7.- Quemador grande
- 8.- Quemador mediano
- 9.- Quemador mediano
- 9.- Quemador pequeño

### Dimensiones del Producto (cm)

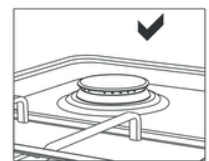
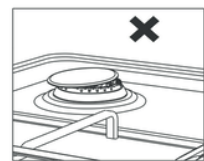
- Ancho: 87
- Fondo: 51
- Alto: 9.5

### Dimensiones de Encastre (cm)

- Ancho: 82.5
- Fondo: 47.5

### Pasos para su uso

- 1.- Conecte el cable de electricidad al tomacorriente. (para el encendido automático)
- 2.- Abra la válvula, para el paso del gas.
- 3.- Antes de comenzar a utilizar su encimera, asegúrese de que las tapas de los quemadores estén en la posición correcta. Según se muestra en la siguiente figura:



- 4.- Los quemadores de gas tienen un mecanismo especial de bloqueo. Por lo tanto, para operar la zona de la encimera, pulse la perilla y gírela a la izquierda, espere de 5 a 10 segundos, sin quitar las manos aderecha.



- 5.- Al terminar de usar la encimera cierre el flujo del gas a los quemadores.