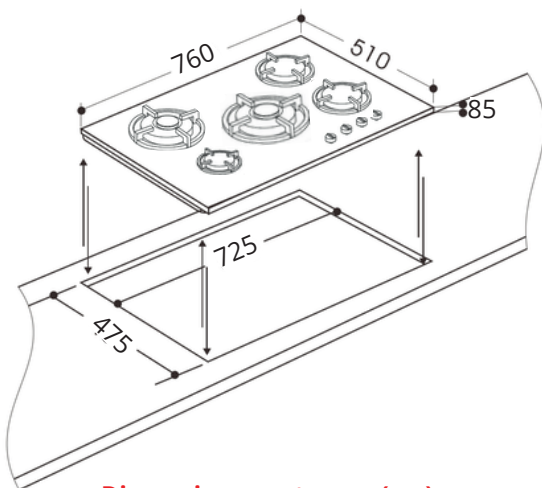


Recomendaciones

- 1.- Verifique periódicamente la instalación de gas.
- 2.- No usar esponjas o escobillas metálicas para limpiar la superficie de vidrio, ya que se daña.
- 3.- Realice una adecuada limpieza luego de cada uso. Evite dejar restos de comida o agua en la superficie ya que pueden dañar el equipo.

Vista Frontal



Dimensiones externas (cm):

Ancho: 76 cm Profundidad: 51 cm

Dimensiones de encastre (cm):

Ancho: 72.5 cm Profundidad: 48 cm

Nota: Las medidas del encastre pueden variar en mm, se requiere un remetrado antes de la elaboración del mueble de cocina.

Información General

- Mesa de acero negro mate
- 5 quemadores
- Doble triple llama de alta potencia
- 3 quemadores de doble llama
- Quemadores de bronce para mayor duración
- Parrilla de fierro fundido
- Encendido automático
- Sistema corta gas
- Perillas metálicas
- Posa wok para un mejor flameado

Pesos

- Peso Neto: 16.8 Kg
- Peso Bruto: 19.5 Kg

Dimensiones del Producto (cm)

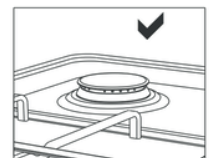
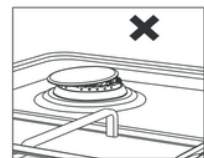
- Ancho: 90
- Fondo: 51
- Alto: 8.5

Dimensiones de Encastre (cm)

- Ancho: 72.5
- Fondo: 47.5

Pasos para su uso

- 1.- Conecte el cable de electricidad al tomacorriente. (para el encendido automático)
- 2.- Abra la válvula, para el paso del gas.
- 3.- Antes de comenzar a utilizar su encimera, asegúrese de que las tapas de los quemadores estén en la posición correcta. Según se muestra en la siguiente figura:



- 4.- Los quemadores de gas tienen un mecanismo especial de bloqueo. Por lo tanto, para operar la zona de la encimera, pulse la perilla y gírela a la izquierda, espere de 5 a 10 segundos, sin quitar las manos aderecha.



- 5.- Al terminar de usar la encimera cierre el flujo del gas a los quemadores.