
CAMPANA EXTRAIBLE 60CM MODELO: BREDA

MANUAL DE INSTRUCCIONES

Lea este manual cuidadosamente antes de manipular el artefacto



CONTENIDO

INTRODUCCIÓN	1
PRECAUCIONES DE SEGURIDAD.....	1-2
PREPÁRESE PARA LA INSTALACIÓN.....	3
INSTALACIÓN.....	4-13
OPERACIÓN	14-16
LIMPIEZA Y MANTENIMIENTO.....	17 - 19
Resolución de problemas	20

INTRODUCCIÓN

Gracias por elegir nuestra campana extractora.

Este manual de instrucciones está diseñado para proporcionarle todas las instrucciones necesarias relacionadas con la instalación, el uso y el mantenimiento del aparato.

Para operar la unidad correctamente y con seguridad, Por favor, lea atentamente las instrucciones. Es aconsejable mantener este manual de instrucciones en un lugar seguro para futuras consultas.

La campana extractora utiliza materiales de alta calidad y está hecha con un diseño aerodinámico. Equipado con un motor eléctrico de gran potencia y un ventilador centrífugo, también proporciona una fuerte potencia de succión, un funcionamiento con poco ruido, un filtro de grasa antiadherente y una fácil instalación de montaje.

PRECAUCIÓN DE SEGURIDAD

- 1.** Mantenga los aparatos eléctricos fuera del alcance de los niños. No permita que operen los electrodomésticos sin supervisión.
- 2.** Para protegerse contra el riesgo de descarga eléctrica, no sumerja el producto, el cable de alimentación o el enchufe en agua o cualquier otro líquido.
- 3.** Este producto es solo para uso doméstico e interior.
Este electrodoméstico no está diseñado para que lo usen personas (incluidos niños) con capacidades físicas, sensoriales o mentales reducidas, o falta de experiencia y conocimiento, a menos que una persona responsable de su seguridad les haya supervisado o instruido sobre el uso del electrodoméstico.
- 5.** Si el cable de alimentación o el enchufe están dañados, debe ser reemplazado por el centro de servicio o un técnico de servicio calificado para evitar riesgos.
- 6.** Antes de la instalación, compruebe si la tensión de alimentación de la red coincide con la tensión indicada en la placa de características de la campana extractora.
- 7.** Debe haber una ventilación adecuada de la habitación cuando la campana extractora se utiliza con los aparatos de cocina con gas u otros combustibles.
- 8.** Asegúrese de que la instalación del escape cumpla con los estándares de las autoridades locales de construcción, gas y electricidad.
- 9.** No encienda las llamas en las sartenes.
- 10.** Existe riesgo de incendio si la limpieza no se realiza de acuerdo con esta instrucción.

Peligro de descarga eléctrica

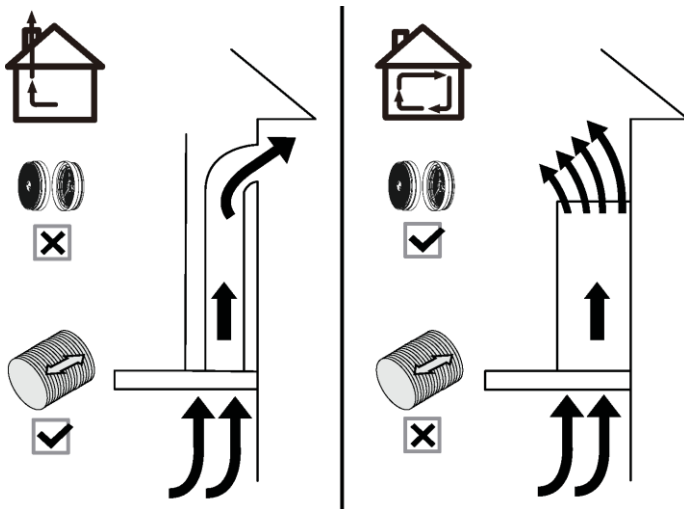
- Solo conecte esta unidad a una toma de corriente debidamente conectada a tierra. En caso de duda, busque el asesoramiento de un ingeniero debidamente cualificado.
- No seguir estas instrucciones puede dar lugar a fallecimiento, incendio o descarga eléctrica.

PREPÁRESE PARA LA INSTALACIÓN

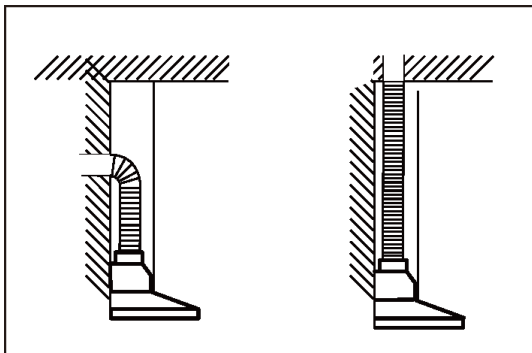
a) Modo de ventilación.

Modo de recirculación: Recirculando con filtro de carbón (requerido), los olores se pueden filtrar y ventilar a través del orificio de ventilación superior y no se requiere el tubo de escape

Modo de extracción: puede instalar el tubo de escape de aluminio de 1,5 m de largo y 120 mm de diámetro para extraer. El tubo de escape debe comprarse por separado.



b) Cuando sea posible, use carreras rectas de al menos 60 cm antes de cualquier giro. Es posible que se requiera un trabajo de ducto más grande para un mejor rendimiento con recorridos de ducto más largos.



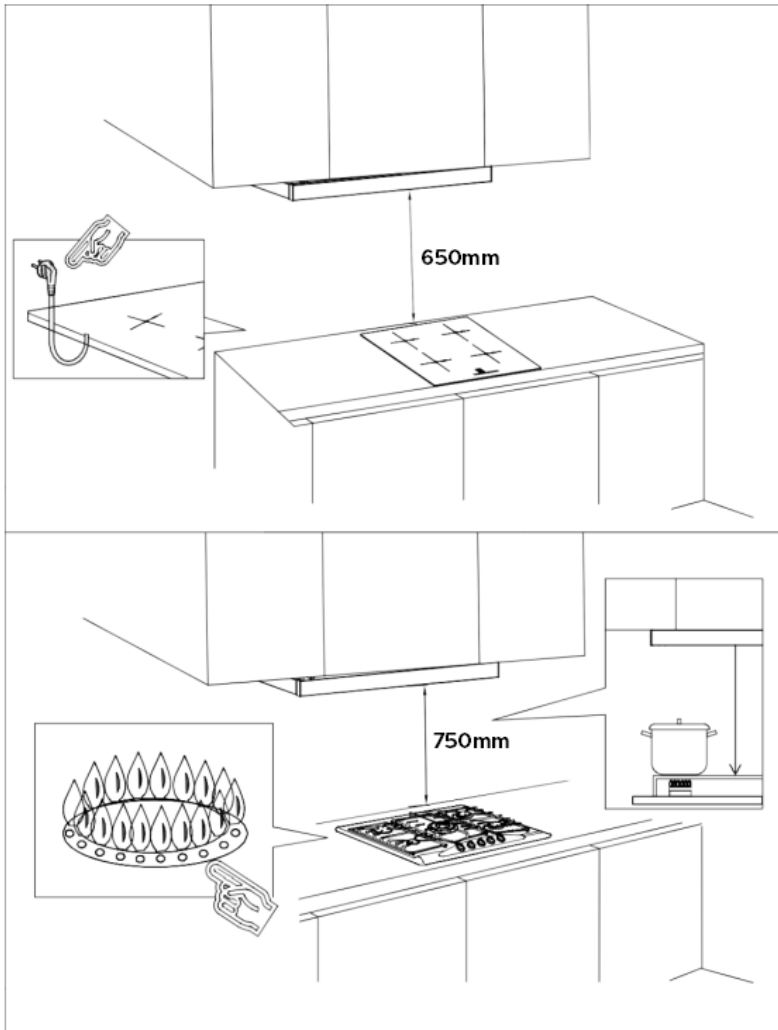
c) Antes de la instalación, no conecte la alimentación.

INSTALACIÓN



Instale la campana(extracción):

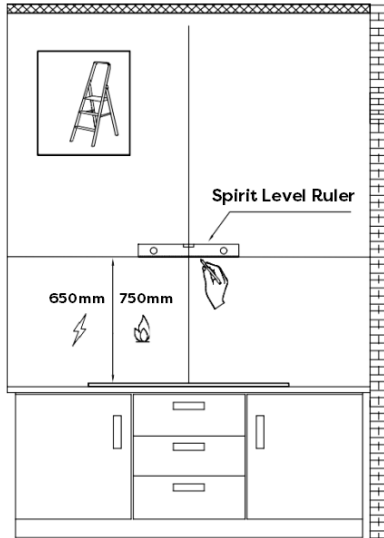
1. Retire toda la película protectora de polietileno de la campana y/o de las piezas.
2. Altura de instalación recomendada: 65~75 cm por encima de la placa de cocción para una mejor extracción.
 - Altura requerida sobre la placa de gas: 750 mm;
 - Altura requerida sobre placa eléctrica: 650mm.



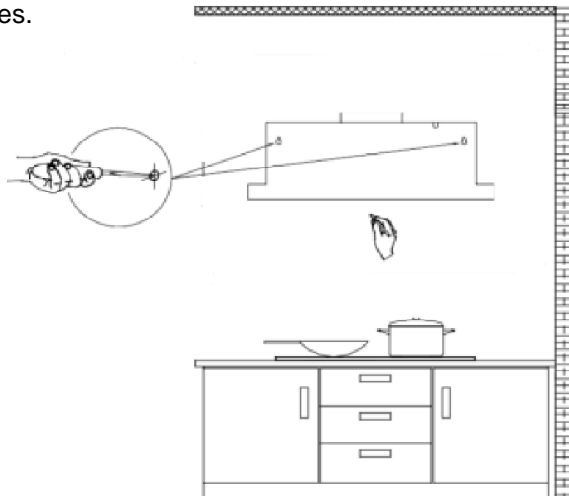
INSTALACIÓN DEL MODELO DE TELESCOPIO

Forma 1.

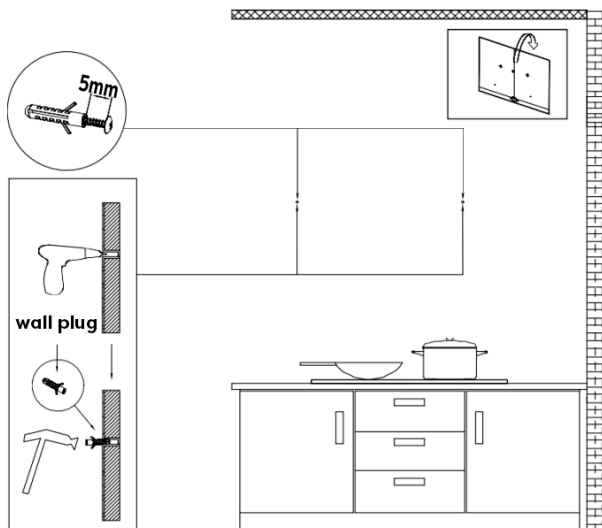
1) Primero use un lápiz para marcar la posición de instalación en la pared, luego use una cinta métrica para medir la altura desde la superficie de la estufa hasta la campana (la línea inferior de la campana) y use una regla de nivel de burbuja para mantener el nivel, luego use un lápiz para dibujar una línea horizontal a lo largo del nivel.



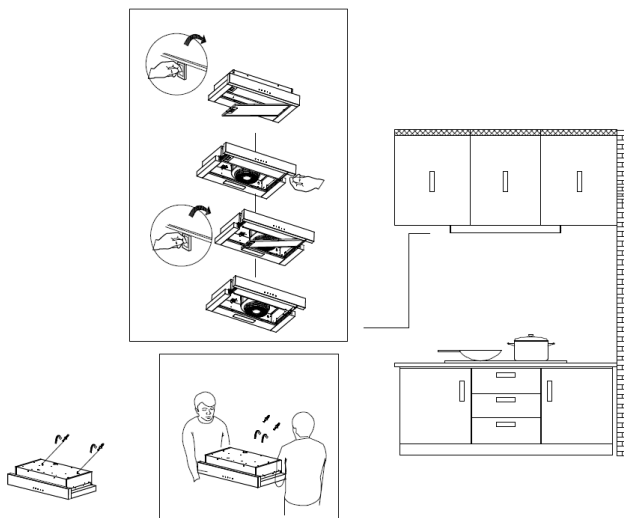
2) De acuerdo con la distancia entre los dos orificios de instalación en la parte posterior de la campana y la distancia desde los orificios de instalación hasta la línea inferior de la campana, trate la línea horizontal como línea inferior y use un lápiz para marcar las posiciones perforadas en la pared en las posiciones correspondientes.



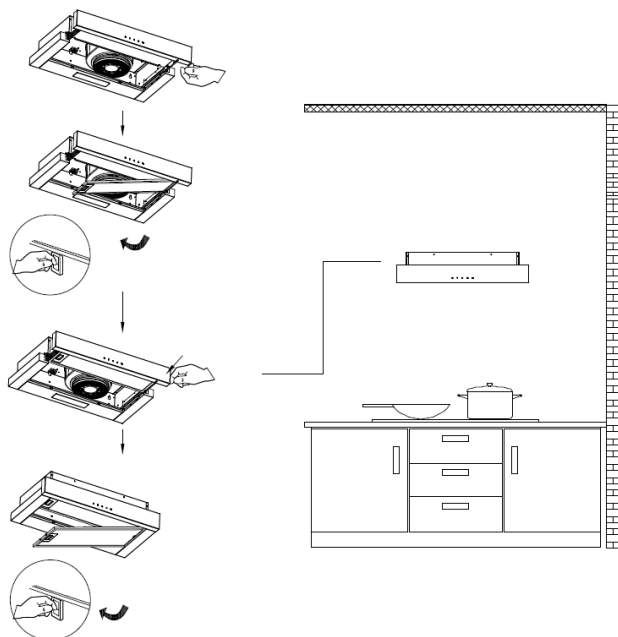
3) Perfore los agujeros que han sido marcados en la pared con un taladro eléctrico (taladro de 8 mm) y martille el enchufe de pared en la pared. Inserte los dos enchufes de pared con tornillos de 4 * 30 mm, no los bloquee demasiado apretados primero y deje un espacio de no menos de 5-10 mm;



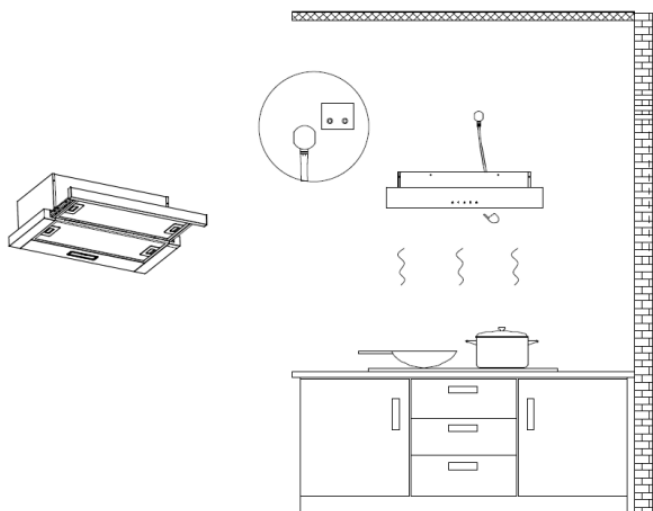
4) Presione el bloqueo a la izquierda del filtro de grasa y tire de él hacia abajo. Saque la corredera y separe el otro filtro de grasa. A continuación, coloque la campana extractora en los dos tornillos y bloquee los tornillos con fuerza.



5) Saque la corredera e instale el filtro de grasa de nuevo en la corredera, luego empújelo en la campana extractora e instale el otro filtro de grasa.



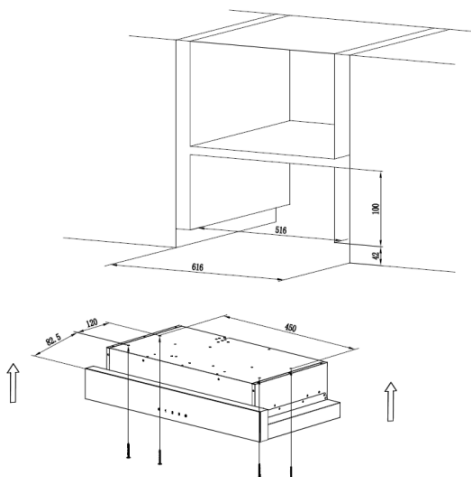
6) Conecte la alimentación y saque la diapositiva. A continuación, encienda/apague las luces LED para comprobar si las funciones funcionan correctamente.



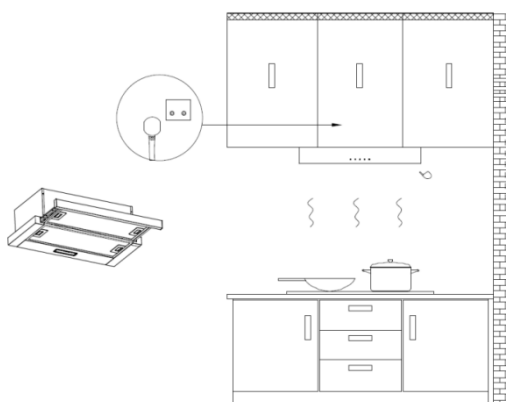
Si la campana extractora está instalada en la parte inferior del armario, siga el modo 2 a continuación.

Forma 2.

- 1) Utilice la herramienta de perforación para abrir un orificio del cable de alimentación en la parte superior del gabinete.
- 2) Presione el bloqueo a la izquierda del filtro de grasa y tire de él hacia abajo.. Saque la corredera y separe el otro filtro de grasa. A continuación, coloque la campana extractora debajo del armario.
- 3) Pase el cable de alimentación a través del orificio de alimentación y luego use cuatro tornillos de 4 * 20 mm para bloquear en la posición correspondiente del gabinete para fijar la campana extractora.



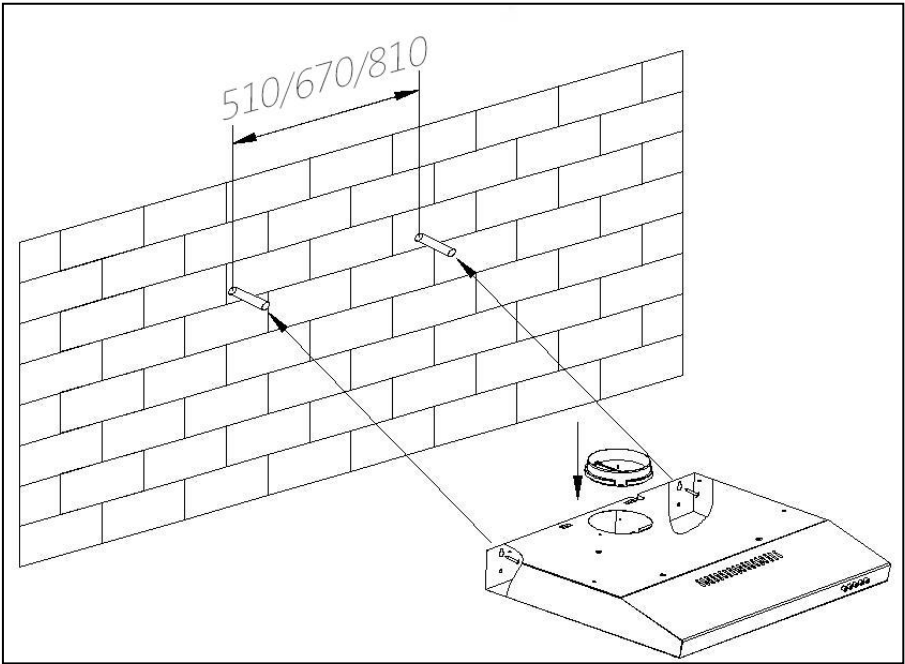
- 4) Conecte la alimentación y saque la diapositiva. A continuación, encienda/apague las luces LED para comprobar si las funciones funcionan correctamente.



INSTALACIÓN DEL MODELO SLIM

Vía uno:

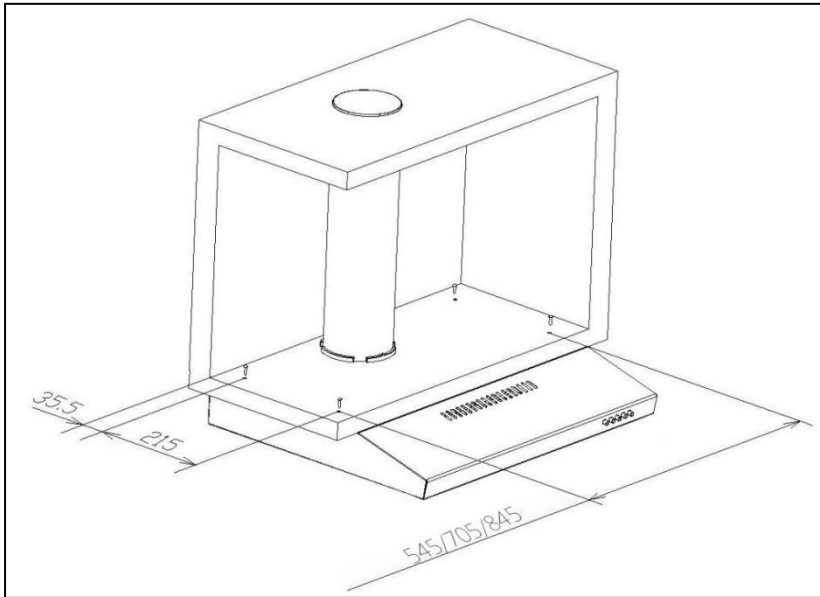
- Para instalar en la pared, taladre 2 orificios de Ø8 mm en un lugar adecuado de acuerdo con la distancia del centro del orificio en la parte posterior de la campana extractora.
- Inserte la tuerca en los orificios.
- Inserte los tornillos en las tuercas y apriételos. Coloque la campana extractora en los tornillos de apriete.



- Fije la campana extractora con el tornillo de seguridad proporcionado. El orificio está posicionado en la carcasa posterior, con un diámetro de 6mm.
- Instale la cubierta de ventilación en la campana extractora.

Forma dos:

- Perfore 4 orificios de 6 mm de diámetro en la parte inferior del armario colgante
- Instale la cubierta de ventilación en la campana extractora y, a continuación, instale la campana extractora en la parte inferior del armario colgante, apriete el producto con 4 tornillos.



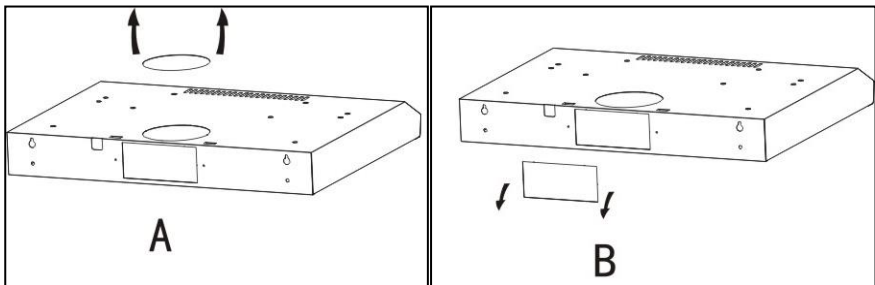
Nota:

1. La manguera de canalización son accesorios opcionales (para el sistema de canalización), no es proporcionado con la capucha.
2. Retire la película de protección antes de la instalación.
3. Hay 2 métodos de ventilación, que incluyen "ventilación horizontal" y "ventilación vertical".

Ventilación vertical: Consulte la imagen A, no instale la cubierta redonda (cubierta de salida) para que el aire puede ser expulsado desde la parte superior.

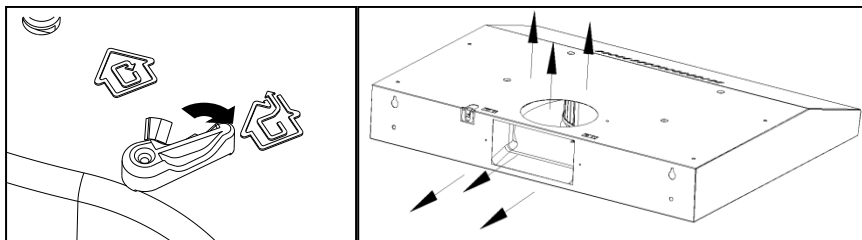
Ventilación horizontal: consulte la imagen B, use la herramienta, saque la cubierta rectangular antes de usarla y el aire se puede ventilar desde atrás.

- ✧ La salida de aire rectangular para ventilación horizontal no se suministra junto con el motor.

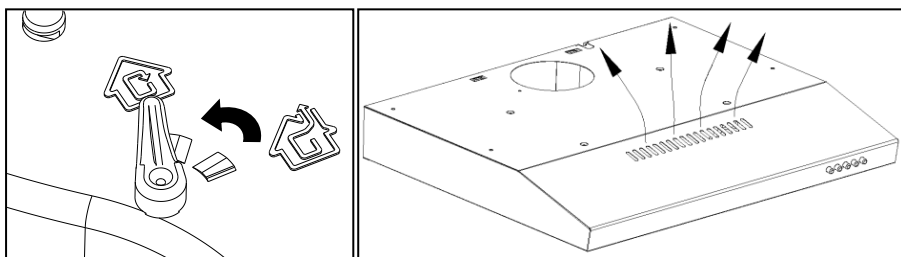


Ajuste de ventilación de aire

- Escape exterior: Gire el ajustador a la posición exterior, instálelo con sistema de salida de conductos, el aire se expulsará por la salida del conducto de salida.



- Reciclaje: Instale el filtro de carbón, gire el ajustador al interior, instale la tapa de salida, el aire saldrá de la recirculación especial.



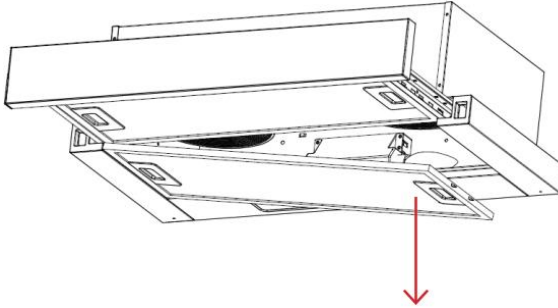
- Advertencia: el carbón no se puede lavar ni reciclar. Debe cambiarse como máximo después de 120 horas de uso. El filtro de carbón no debe exponerse al calor.



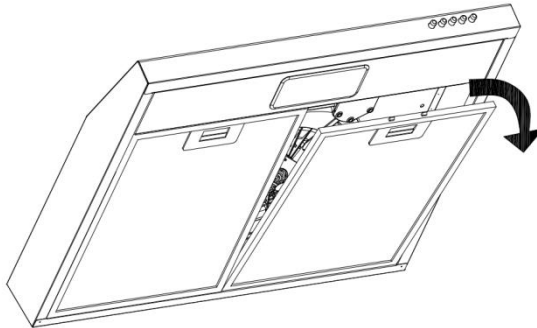
Instalación del filtro de carbón (recirculación):

1. El filtro de carbón se puede usar para atrapar olores. Para instalar el filtro de carbón, primero se debe desmontar el filtro de grasa. Saque la corredera y retire el filtro de grasa.

Campana extraíble de 60 cm

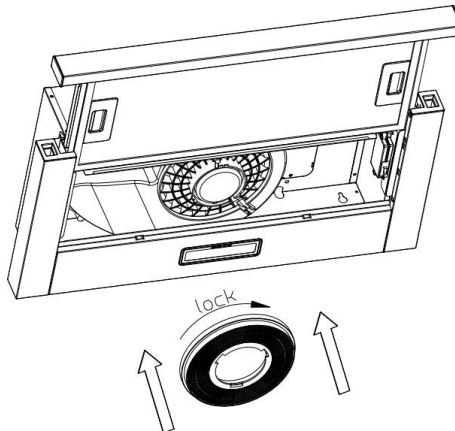


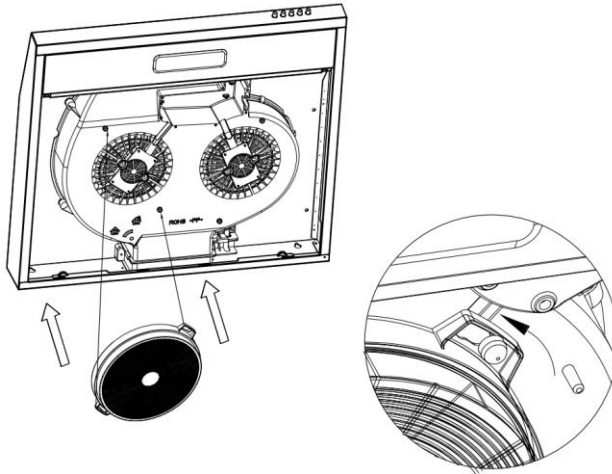
Campana extractora de 60 y 90 cm.



2. Enchufe el filtro de carbón activado en la unidad y gírelo en el sentido de las agujas del reloj. Repetimos el mismo proceso en el lado contrario.

Campana extraíble de 60 cm





NOTA:

- Asegúrese de que el filtro de carbón esté bien bloqueado.
- Cuando se instala el filtro de carbón, se reducirá la succión de la campana extractora.
- El filtro de carbón debe cambiarse cada 2-4 meses dependiendo de las condiciones de uso.

OPERACIÓN

Siempre encienda la campana antes de comenzar a cocinar para establecer un flujo de aire en la cocina.

Deje que el ventilador funcione durante unos minutos para limpiar el aire después de apagar la campana. Esto ayudará a mantener toda la cocina limpia y fresca.

Panel táctil



1

2

3



Botón de apagado

Se utiliza para apagar el ventilador.

1

botón de alta / baja velocidad

Se utiliza para la ventilación en la cocina. Es adecuado para cocinar a fuego lento y cocinar a fuego lento, ya que no produce mucho vapor.

2

Botón de velocidad media

La velocidad del flujo de aire es ideal para la ventilación en la operación de cocción estándar.

3

Botón de alta velocidad

Cuando se produzca una alta densidad de humo o vapor, presione el botón de alta velocidad para obtener la ventilación más efectiva.





Botón de luz

Panel táctil



Botón del temporizador

Ajuste de tiempo, siga presionándolo en modo de espera, en el ajuste de tiempo, la pantalla de la hora parpadea, presione "+" o "-" para ajustar, presione "" cambiar al ajuste de minutos, presione "+" o "-" para ajustar, presione "" nuevamente o espere 10 segundos para finalizar el ajuste de tiempo. Ajuste del temporizador, pulsación corta durante el modo de trabajo, ciclo preestablecido: apagado → 15 minutos → 30 minutos → 45 minutos → 60 minutos → apagado, "+" o "-" para ajustar el tiempo del temporizador, excepto el ajuste del temporizador "apagado".

Temporizador rápido: mantenga "+" presionado durante 1 segundo, la pantalla digital parpadeará y en 5 minutos la cuenta regresiva, después de 5 minutos el motor y la luz se apagarán automáticamente y el zumbador se encenderá.

Botón para aumento de velocidad.

Para aumentar la velocidad del ventilador

Botón para disminución de velocidad.

Para disminuir la velocidad del ventilador.

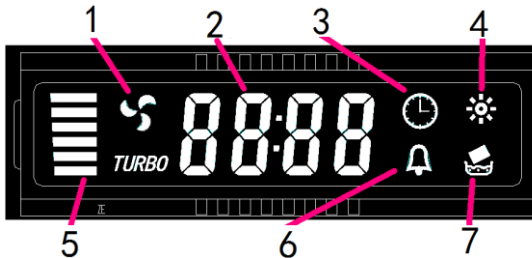
Botón de la luz

Presión corta para el control de potencia de la lámpara.

Pulsación prolongada

1. Para apagar el "Símbolo de limpieza" y restablecer el tiempo de trabajo total cuando el "Símbolo de limpieza" está encendido y el motor o la lámpara están encendidos.
2. Para verificar el tiempo de trabajo total actual cuando el "Símbolo de limpieza" está apagado.

Pantalla LCD



1. El símbolo del ventilador girará cuando el ventilador esté funcionando
2. Pantalla de tiempo
3. Temporizador
4. Luz
5. Velocidad del ventilador
6. Símbolo de alarma
7. El símbolo de limpieza aparece cuando el tiempo total de trabajo es de hasta 14 horas o cuando se usa por primera vez después de enchufarlo.

LIMPIEZA Y MANTENIMIENTO

El mantenimiento adecuado de la campana extractora garantizará el funcionamiento adecuado de la unidad. Antes de limpiar la unidad, desenchufe o desconecte la campana extractora de la fuente de alimentación.

FILTROS DE GRASA

En ese momento se deben limpiar los filtros de grasa. Se puede limpiar en el lavavajillas a alta temperatura sin usar detergente.

FILTRO DE CARBÓN

El filtro de carbón debe cambiarse cada 2-4 meses dependiendo de las condiciones de uso. Reemplace con más frecuencia si su estilo de cocina genera mucha grasa, como freír. Estos filtros no son lavables y no se pueden reutilizar. Consulte las instrucciones de instalación incluidas con un filtro de carbón.

LIMPIEZA DE ACERO INOXIDABLE

Lo que sí debes hacer:

- Limpie regularmente con un paño o trapo empapado con agua tibia y jabón suave o detergente líquido para platos.
- También puede usar un limpiador de acero inoxidable doméstico especializado.
- Pero no utilice lana de acero o acero inoxidable o cualquier otro raspador para eliminar la suciedad persistente.
- Use cualquier limpiador áspero o abrasivo.
- Deje que el polvo de yeso o cualquier otro residuo de construcción llegue a la campana. Durante la construcción/ renovación, cubra la campana extractora para asegurarse de que no se adhiera polvo a la superficie de acero inoxidable.

Evite al elegir un detergente:

- Cualquier limpiador que contenga lejía atacará al acero inoxidable.
- Cualquier producto que contenga: cloruro, fluoruro, yoduro, bromuro deteriorará las superficies rápidamente.
- Cualquier producto combustible utilizado para la limpieza, como acetona, alcohol, éter, bencol, etc., es altamente explosivo y nunca debe usarse cerca de un rango.

LIMPIEZA DE ACABADOS PINTADOS:

Limpie con agua tibia y detergente suave solamente. Si se produce decoloración, use un esmalte de acabado como el esmalte para automóviles. (NO use un limpiador abrasivo áspero o limpiador de porcelana).

Reemplazo de la luz LED



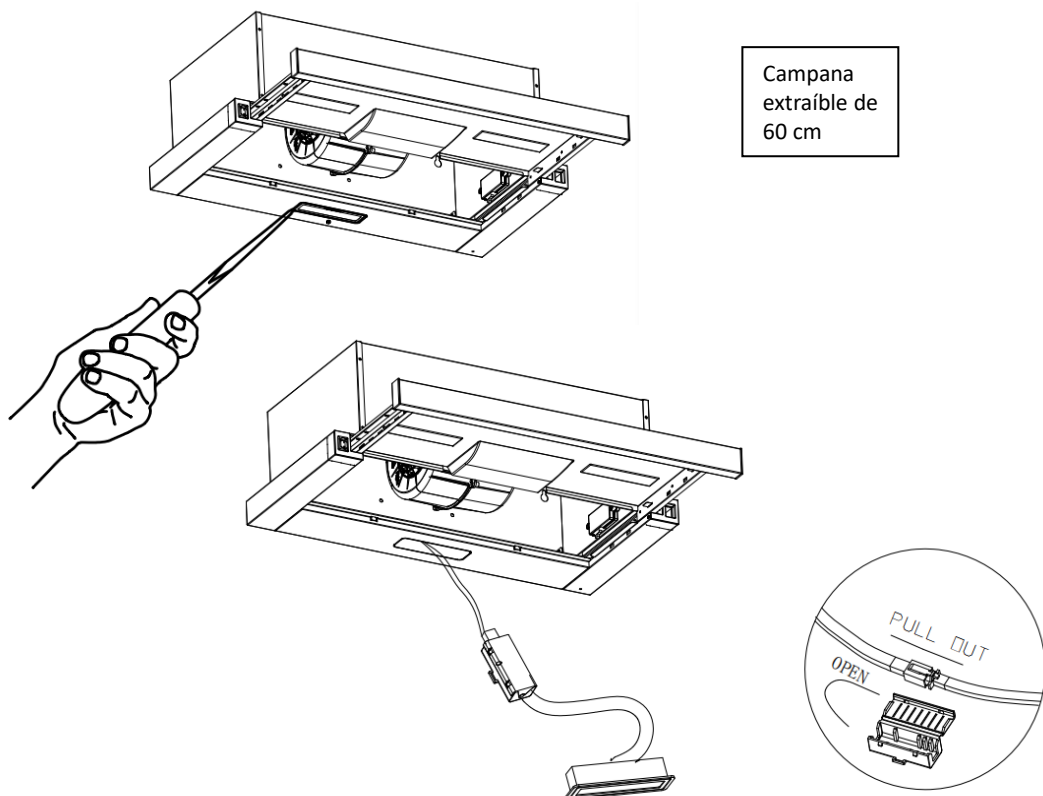
PRECAUCIÓN:

Antes de limpiar o reparar y reemplazar los accesorios, asegúrese de apagar la alimentación antes de la operación, para evitar descargas eléctricas, daños al cuerpo humano e incluso poner en peligro la seguridad de la vida.

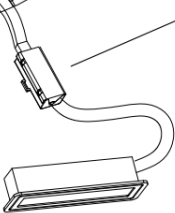
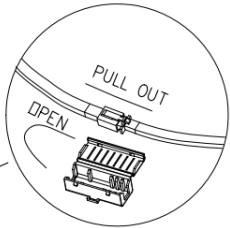
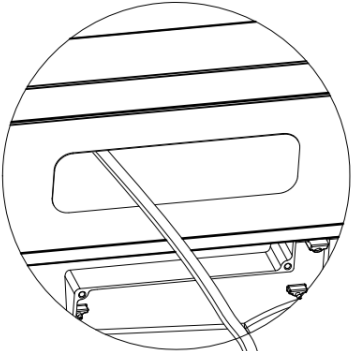
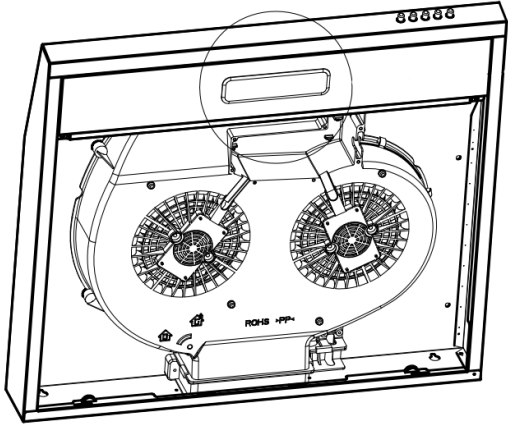
NOTA:

- Reemplace la lámpara por otra que tenga las mismas características que una lámpara de mayor voltaje podría dañar la unidad eléctrica.

1. Apague la unidad y desenchufe el aparato.
2. Deslice el panel frontal y retire los dos filtros de aluminio.
3. Use una herramienta y saque la lámpara, saque la línea de conexión de la lámpara.
4. Abra la cubierta de protección como se muestra en la imagen a continuación y desenchufe la carcasa de plástico conectada para reemplazar una lámpara nueva.



Campana
extractora de
60 y 90 cm.



SOLUCIÓN DE PROBLEMAS

Fallos de funcionamiento	¿Posible causa raíz?	Comprobando
Succión débil.	La distancia entre la campana extractora y el aparato de cocción es demasiado grande	Baje la altura de instalación de la campana extractora pero dentro de las pautas de seguridad
	Fuerte convección debido a demasiada ventilación	Cierre algunas de las ventanas o puertas
La campana extractora y la luz no funcionan	La fuente de alimentación no está conectada	Compruebe si el enchufe está bien conectado y la alimentación está encendida
	El cable de alimentación está dañado	Póngase en contacto con los técnicos para la reparación
Funciona el motor, pero la luz no funciona	La bombilla está dañada	Póngase en contacto con los técnicos para reemplazar una bombilla nueva
La luz funciona y el motor no funciona	El rodamiento puede estar dañado	Póngase en contacto con los técnicos para la reparación
	Los cables internos o el condensador del motor pueden quemarse	
Vibración en la campana extractora	El tornillo está suelto	Apriete los tornillos.
La campana extractora es ruidosa	La superficie del tubo de escape está distorsionada	Póngase en contacto con los técnicos para reinstalar el tubo de escape

AVISO

Este producto no debe desecharse junto con los residuos domésticos. Debe desecharse en un lugar autorizado para el reciclaje de aparatos eléctricos y electrónicos. Al recolectar y reciclar los desechos, ayuda a ahorrar recursos naturales y se asegura de que el producto se deseché de una manera respetuosa con el medio ambiente y saludable.



